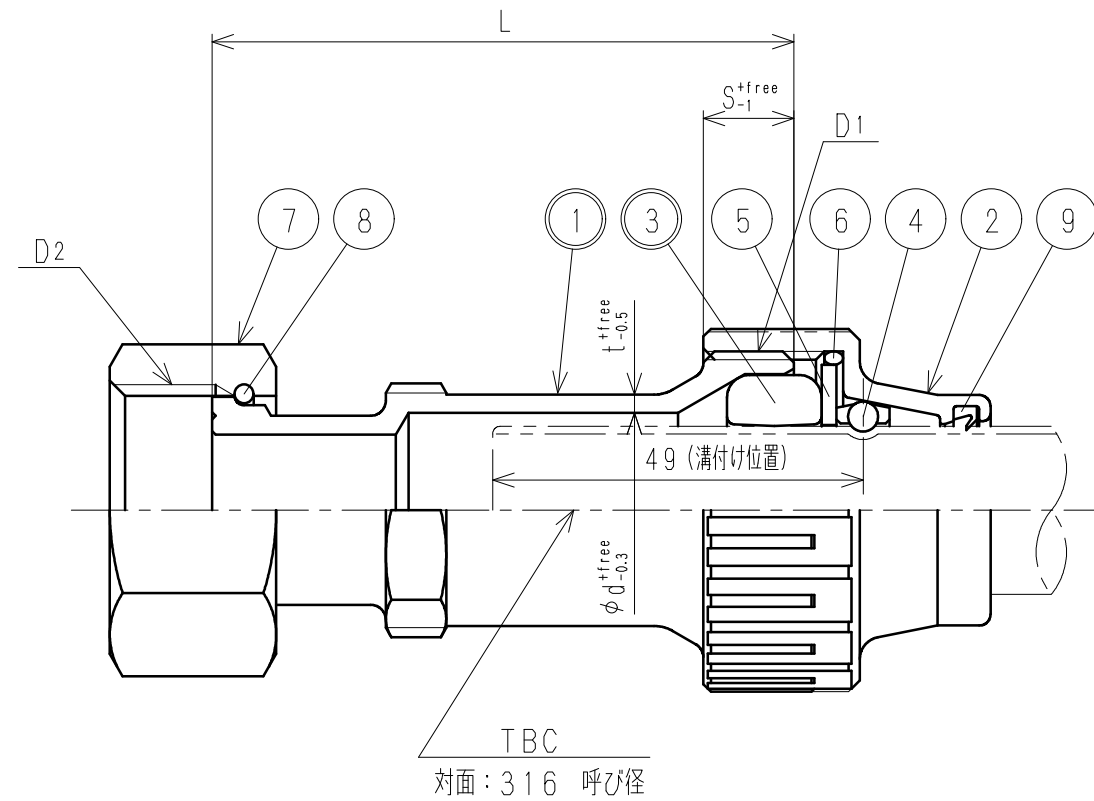


接水	品番	部 品 名	材 質	規 格 番 号	記 号	摘 要
○	1	胴	ステンレス鋼鑄鋼品	JIS G 5121	SCS14	
	2	ナット	ステンレス鋼鑄鋼品	JIS G 5121	SCS13or14	焼付防止処理
○	3	パッキン	合成ゴム	JIS K 6353	NBR	I類A-70
	4	チャックリング	アセタールポリマー		POM	
			ステンレス鋼棒	JIS G 4303	SUS304-B	
	5	座金	冷間圧延ステンレス鋼板	JIS G 4305	SUS304-CP	
	6	Oリング	合成ゴム		NBR	
	7	直結ナット	ステンレス鋼棒	JIS G 4303	SUS316-B	
			ステンレス鋼鑄鋼品	JIS G 5121	SCS13or14	
	8	直結リング	ばね用ステンレス鋼線	JIS G 4314	SUS304-WPB	
	9	ダストシール	合成ゴム		NBR	

注：部品表「接水」欄の○印及び 部品引出し番号の◎印は、水道水との接水部をしめす。



寸法表

呼び径	L	D1	D2	φd	t	S
20	77	M42×2	G1	25.8	2.5	10
25	80	M50×2	G1 1/4	32.2	2.5	10
40	95	M65×2	G2	47.1	3.0	10
△ 50	95	M72×2	G2 1/2	53.0	3.0	10
△ 20×25	80	M42×2	G1 1/4	25.8	2.5	10

来歴	△				
No	2018.4.2	パリエーション追加の為、2012.9.1付図面より転記。	山重		
該当規格	日付	理由	担当		

承認	検図	製図	設計	品番	YSM-3
寺田	加藤	山重	寺田	品名	可撓式SUS継手 メータ用
				尺度	free  mm
株式会社タブチ				日付	2018年4月2日 A3